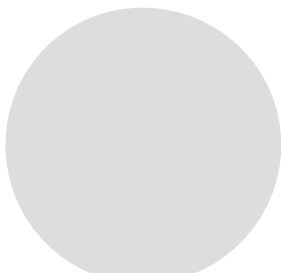




LARQ

Gebrauchsanleitung

**LARQ Essential, LARQ iQ / LARQ iQ Cap,
LARQ Filter / LARQ Filter Upgrade Kit**





Inhaltsverzeichnis

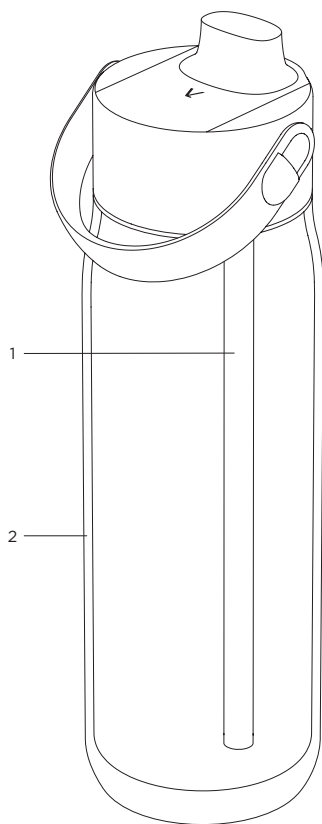
LARQ Essential _____	1
DE _____	2
LARQ iQ / LARQ iQ Cap _____	4
DE _____	6
LARQ Filter / LARQ Filter Upgrade Kit _____	14
DE _____	15

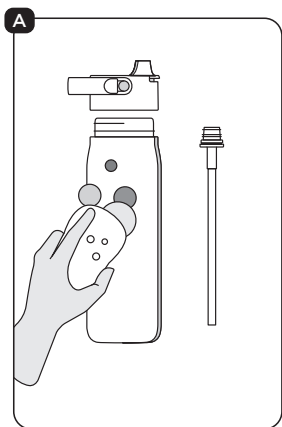
LARQ Essential

DE

1 - Strohhalm

2 - Doppelwandig isolierter
Edelstahl





WICHTIGE SICHERHEITSHINWEISE

Lies alle Produktanweisungen und Sicherheitshinweise dieser Bedienungsanleitung vor Gebrauch aufmerksam durch und halte die Anweisungen bei Nutzung ein. Unsachgemäße Nutzung kann zu Verletzungen führen.

WICHTIG - Das Produkt ist nicht für die Nutzung durch Kinder geeignet. Das Produkt enthält kleine Komponenten, die für Kinder und insbesondere für Kinder unter 3 Jahren gefährlich sein können. Das Produkt außerhalb der Reichweite von Kindern aufbewahren.

Reinige die Außenseite des Produkts mit einem sauberen, feuchten Tuch. Verwende niemals starke Reinigungssprays oder -flüssigkeiten oder ähnliche Chemikalien.

Setze das Produkt nicht Temperaturen unter dem Gefrierpunkt oder über 32°C Außentemperatur aus.

A REINIGUNG VOR DEM ERSTEN GEBRAUCH

Reinige Flasche, Deckel und Strohhalm (inklusive Adapter) mit mildem Reinigungsmittel. Alle Komponenten sind spülmaschinengeeignet.

⚠ EINFÜLLEN

Kein heißes Wasser verwenden.

Nur Leitungswasser in Trinkwasserqualität ohne Sedimente verwenden.

Kein kohlenensäurehaltiges Wasser verwenden.

PFLEGE

Reinige die Flasche, den Deckel und Strohalm (inklusive Adapter) regelmäßig mit mildem Reinigungsmittel oder in der Spülmaschine.

ENTSORGUNG

Bitte entsorge die LARQ Essential verantwortungsbewusst gemäß den lokalen Richtlinien.

WICHTIGE ANMERKUNG

Die LARQ Essential darf nur mit kommunal aufbereitetem kaltem Leitungswasser verwendet werden, das von Ihrer örtlichen Wasserbehörde bereitgestellt wird. Dieses Wasser wird ständig kontrolliert und ist gemäß den gesetzlichen Vorschriften sicher zum Trinken geeignet. Nicht mit Wasser unbekannter Qualität verwenden. Abhängig von der Wasserquelle kann es ratsam sein, bei der Verwendung von LARQ Essential zusätzliche Vorsichtsmaßnahmen zu ergreifen, um die Sicherheit des Wassers zu gewährleisten. Wenn von den Behörden eine Anweisung vorliegt, dass Leitungswasser abgekocht werden muss, dann muss das mit LARQ Essential optimierte Wasser ebenfalls abgekocht werden. Wenn die Anordnung zum Abkochen des Wassers nicht mehr gilt, bitte die LARQ Essential gründlich reinigen. Bei geschwächter Immunität und bei Babys wird allgemein empfohlen Leitungswasser abzukochen. Wasser ist ein Lebensmittel, das für den menschlichen Verzehr bestimmt ist. Daher solltest du das Wasser in deiner Flasche innerhalb eines Tages aufbrauchen. Wenn du die LARQ Essential längere Zeit nicht verwendest, schraube die Flasche auseinander und bewahre die Einzelteile trocken auf.

Haftungsausschluss

Die Nutzung des Produkts erfolgt auf dein eigenes Risiko. Es wird davon ausgegangen, dass du das Produkt freiwillig und in dem vollen Wissen nutzt, dass damit inhärente und/oder damit einhergehende Risiken verbunden sind, und dass du alle Risiken übernimmst und akzeptierst, die mit dem Besitz oder der Verwendung des Produkts verbunden sein können oder daraus entstehen.

Hast du noch Fragen?

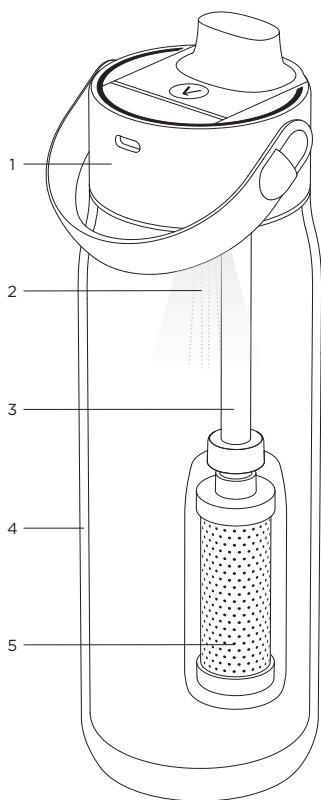
Dann besuche uns unter www.brita.net



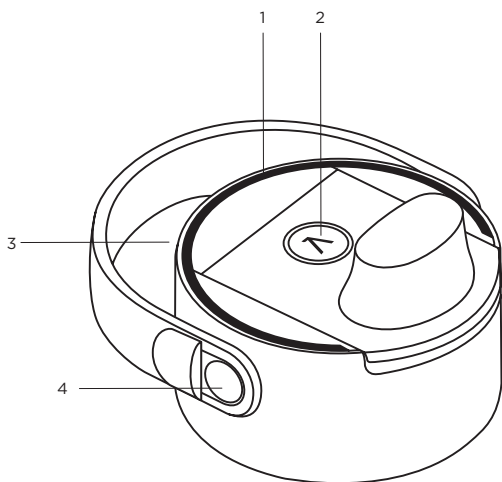
LARQ iQ

DE

- 1 - Deckel
- 2 - PureVis UV-C LED
- 3 - Adapter Filter
- 4 - Edelstahl-Flasche, Doppelwandig
isoliert
- 5 - Filtergehäuse mit LARQ Filter

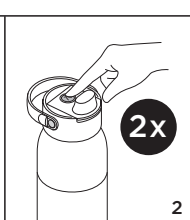
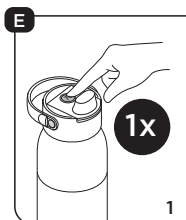
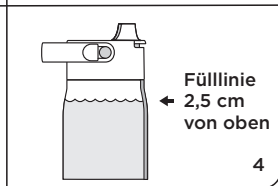
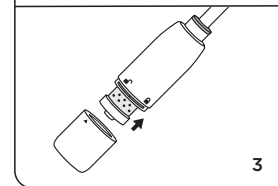
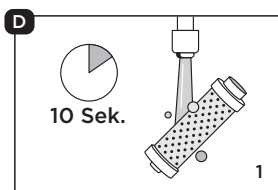
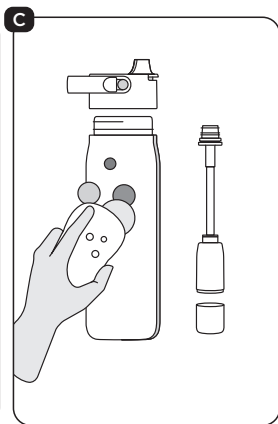
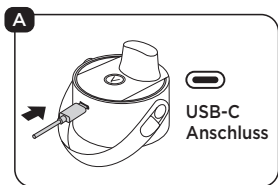


LARQ iQ Cap



DE

- 1 - Smart track Technologie
- 2 - PureVis UV-C LED
- 3 - USB-C Anschluss
- 4 - Verriegelung Griff



WICHTIGE SICHERHEITSHINWEISE

Lies alle Produktanweisungen und Sicherheitshinweise dieser Bedienungsanleitung vor Gebrauch aufmerksam durch und halte die Anweisungen bei Nutzung ein. Unsachgemäße Nutzung kann zu Verletzungen führen.

WICHTIG - Das Produkt ist nicht für die Nutzung durch Kinder geeignet. Das Produkt enthält kleine Komponenten, die für Kinder und insbesondere für Kinder unter 3 Jahren gefährlich sein können. Das Produkt und gefährliche Ausrüstung, einschließlich derer mit Batterie, außerhalb der Reichweite von Kindern aufbewahren.

GEFAHR - Ultraviolette Strahlung. Niemals direkt in das Licht schauen. Direktes ultraviolettes Licht kann zu Irritationen der Augen und Haut führen und potentiell schädlich sein.

Die LARQ iQ Cap darf ausschließlich mit der BRITA LARQ iQ oder BRITA LARQ iQ Flasche verwendet werden, das UV-C Licht wurde nur in Kombination mit den BRITA LARQ iQ und BRITA LARQ iQ Flaschen getestet. BRITA kann nicht die Effektivität der Anwendung garantieren, sollte die LARQ iQ Cap mit einem alternativen Flaschensystem verwendet werden, welches nicht getestet wurde.

WARNUNG! Das Produkt enthält eine RG-3 UV-LED, die UV Strahlung abgibt. Kontakt mit Augen und Haut bei nicht abgeschirmter Lampe vermeiden. Es könnte zu Haut- oder Augenverletzungen kommen.

Vorsicht! Das UV Licht vor dem Öffnen ausschalten! Das UV Licht darf nicht eingeschaltet werden, wenn der Deckel nicht mit der Flasche verschraubt ist.

Die LARQ iQ Cap darf nicht geöffnet, manipuliert oder verändert werden. Sollte die Flasche oder einer der Komponenten nicht wie erwartet funktionieren oder fehlerhaft sein, muss die Benutzung umgehend beendet werden. Das Gerät darf nicht eigenständig repariert werden. Insbesondere die UV-LED darf nur von befähigten Fachleuten gehandhabt werden.

Die LARQ iQ Cap mit UV-C Licht ist ein elektrisches Gerät. Interne Schaltkreise nicht öffnen, freilegen, modifizieren oder berühren, da dies zu einem Stromschlag führen kann. Das Entfernen oder Manipulieren der elektronischen Leiterplatte der UV-C Lichtbaugruppe kann zu Personenschäden oder Schäden am Produkt führen und führt zum Erlöschen aller Garantien.

Um Gefahren oder Stromschläge zu vermeiden, bewahre dieses Produkt geschützt vor Regen und Flüssigkeiten auf. Benutze das Ladegerät nicht in der Nähe von Wasser, zum Beispiel in der Nähe einer Badewanne, eines Waschbeckens, einer Küchenspüle, einer Wäschewanne oder eines Schwimmbeckens.

Reinige die Außenseite des Produkts mit einem sauberen, feuchten Tuch. Verwende niemals starke Reinigungssprays oder -flüssigkeiten oder ähnliche Chemikalien.

Achte bei der Reinigung der LARQ iQ Cap darauf, dass der USB-C-Anschluss am Deckel mit der Hand abgedeckt wird, damit beim Waschen kein Wasser eindringen kann.

Schließe den Adapter beim Aufladen nur wie in der Gebrauchsanweisung beschrieben an. Das Aufladen des Akkus sollte von einem Erwachsenen durchgeführt werden. Lade das Gerät nicht mit einem anderen USB-Kabel als dem mit deinem LARQ iQ gelieferten USB-Kabel auf.

ACHTUNG! Bei zu hoher Ladespannung von mehr als 5V kann das Gerät überhitzen. Es besteht Brandgefahr und bei Hautkontakt die Gefahr von Verbrennungen. Gerät von der Stromversorgung trennen, kontrolliert auskühlen lassen und fachgerecht entsorgen.

VORSICHT! Entferne nicht den Deckel, während der UV-C Licht-Zyklus läuft. Wenn der Deckel während eines Reinigungszyklus entfernt wird, ohne diesen vorher abubrechen, aktiviert der LARQ iQ einen Sicherheitsmodus. Im Sicherheitsmodus wird das UV-LED Licht für den Rest des Zyklus in einen Betriebszustand geschaltet, in dem es für den Menschen keine Gefahr darstellt.

Um einen Reinigungszyklus abubrechen, drücke zuerst den Knopf oben auf dem Deckel und entferne dann vorsichtig den Deckel.

Benutze die LARQ iQ Cap nicht als Lichtquelle.

Setze das Produkt nicht Temperaturen unter dem Gefrierpunkt oder über 32°C Außentemperatur aus.

Betriebe die LARQ iQ Cap nicht in Behältern wie beispielsweise Laborgefäßen.

Das UV-C Licht der LARQ iQ Cap ist nicht dazu gedacht, Wasser am Rand oder an den Außenflächen der Flasche oder des Deckels zu desinfizieren, wo das Licht nicht hinkommt. Es ist nicht dazu gedacht, die Außenflächen eines Trinkbehälters zu desinfizieren, auch solche, die beim Trinken typischerweise mit dem Mund in Kontakt kommen. Stelle sicher, dass die Flasche und der Deckel vor der Verwendung ordnungsgemäß gereinigt wurden.

Wie bei jedem Wasseraufbereitungssystem solltest du immer über eine alternative Methode der Wasseraufbereitung verfügen. Vermeide das UV-C Licht und stelle sicher, dass es nicht Menschen und Tiere erreicht. Wenn die LARQ iQ Cap oder die UV-C Lichtbaugruppe Risse, Absplitterungen oder Beschädigungen aufweist, nimm das Gerät nicht in Betrieb. Für weitere Informationen zur ordnungsgemäßen Entsorgung oder zur Rücksendung wende dich an BRITA.

Obwohl sorgfältig kontrollierte mikrobiologische Tests durchgeführt wurden, kann die Verwendung des UV-C Lichts der LARQ iQ Cap durch Verbraucher vor Ort zu Ergebnissen führen, die von den Labortestdaten abweichen.

KONFORMITÄTSERKLÄRUNG

Hiermit erklärt BRITA SE, dass der Funkanlagentyp BRITA LARQ iQ der Richtlinie 2014/53/EU entspricht. Den vollständigen Text der EU Konformitätserklärung erhältst du auf Anfrage.

TECHNISCHE DATEN

Modell	680 ml	1000 ml
Eingangsspannung	3,7 V	
Batterietyp	Lithium-Polymer wiederaufladbar	
Schutzklasse	III	
Maße (mm)	ø 74.5 x 254	ø 83 x 288
Gewicht (g)	376	439
Frequenzband	2402 bis 2480n MHz	
max. Sendeleistung	10 dBm (gemessene Maximalleistung: -3.86 dBm)	

VOR DEM ERSTEN GEBRAUCH

A Aufladen der Flasche

Zum Aufladen das im Lieferumfang enthaltene USB-C-Ladekabel anschließen. Sobald der Deckel leuchtet, ist die BRITA LARQ iQ Flasche freigeschaltet. Der Akku ist vollständig geladen, wenn das grüne Licht durchgängig leuchtet. Kein Schnellladegerät verwenden - nur ein normales Ladegerät (max. 5 V)!

B BRITA App herunterladen

Anweisungen in der App folgen und persönliches Trinkprofil einrichten.

C Reinigung & Hygiene

Reinige Flasche, Deckel und Strohhalm (inklusive Adapter) mit mildem Reinigungsmittel. Achte bei der Reinigung der LARQ iQ Cap darauf, dass der USB-C-Anschluss am Deckel mit der Hand abgedeckt wird, damit beim Waschen kein Wasser eindringen kann.

Der Deckel ist nicht spülmaschinengeeignet.

D INBETRIEBNAHME DES FILTERS

- 1 Filter 10 Sekunden unter laufendes, kaltes Wasser halten.
- 2 Filter mit der Öffnung zum Strohhalm in das Gehäuse einsetzen.
- 3 Gehäuseunterteil schließen und festdrehen, Strohhalm mit Adapter am Deckel fixieren.
- 4 Die maximale Füllhöhe des Wassers beachten, um eine optimale Funktion zu gewährleisten. Die Flasche ist nicht für die Nutzung von heißem Wasser geeignet.

⚠ EINFÜLLEN

Kein heißes Wasser verwenden.

Nur Leitungswasser in Trinkwasserqualität ohne Sedimente verwenden.

Kein kohlenensäurehaltiges Wasser verwenden.

Messen der Flüssigkeitszufuhr

Um die Flüssigkeitsversorgung genau bestimmen zu können, stelle die verschlossene Flasche mit Deckel nach dem Trinken oder Auffüllen auf eine ebene Fläche. Innerhalb von 5 Sekunden leuchtet ein weißes Licht, wenn die Wassermenge gemessen wurde.

EINSTELLUNGEN**E PureVis UV-C Modus**

- 1 Einmal den λ Knopf drücken: Normalmodus für Wasser aus verlässlichen Quellen (pulsierendes blaues Leuchten).
- 2 Zweimal den λ Knopf drücken: Abenteuermodus für Extra-Reinigung (blinkendes blaues Leuchten).
- 3 Das UV-C Licht startet alle zwei Stunden automatisch den Selbstreinigungsmodus.

Hydration

Hydrations-Tracker – pulsierendes weißes Leuchten.

Hydrations-Erinnerung – blinkendes weißes Leuchten.

Um die Flüssigkeitsversorgung genau bestimmen zu können, stelle die Flasche nach dem Trinken oder Auffüllen auf eine ebene Fläche.

Innerhalb von 5 Sekunden leuchtet ein weißes Licht, wenn die Wassermenge gemessen wurde.

Batteriestatus

Batteriestand niedrig – 2 x blinkendes grünes Leuchten vor jedem PureVis UV-C Modus.

Laden – pulsierendes grünes Leuchten.

Voll geladen – grünes Dauerleuchten.

Fehlermeldung

Deckel ist nicht aufgeschraubt – orangenes Dauerleuchten.

Das eingefüllte Wasser ist zu heiß – pulsierendes orangenes Leuchten.

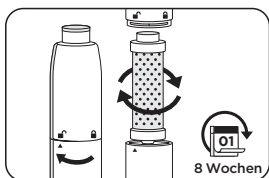
Batterieprobleme – pulsierendes violettes Leuchten.

Grundlegende Probleme – pulsierendes rotes Leuchten. Wende dich an www.brita.net.

PFLEGE UND WARTUNG

Filterwechsel

Ein Filter kann bis zu 150 Liter Wasser filtern. Wir empfehlen, den Filter mindestens alle 8 Wochen zu wechseln. Aufgebrauchte Filter können im Hausmüll entsorgt werden.



Reinigung

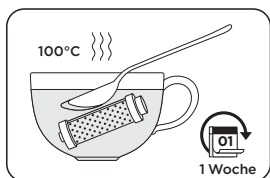
Reinige den Deckel und Strohhalm (inklusive Adapter) wöchentlich mit mildem Reinigungsmittel. Spüle die Flasche mindestens einmal im Monat mit warmem Seifenwasser. **Der Deckel und der Filter sind nicht spülmaschinengeeignet.**

Filterreinigung

Entnimm vor der Reinigung den Filter und lege ihn während der Reinigung auf eine saubere Unterlage.

Wir empfehlen, den Filter wöchentlich in einer sauberen Tasse mit kochendem Wasser zu übergießen. Falls der Filter oben schwimmt, drücke ihn mit einem Löffel auf den Tassenboden. Nach fünf Minuten kann der Filter wieder in den Filtergehäuse eingesetzt werden.

Vergewissere Dich, dass deine Hände sauber sind, bevor du den Filter und die Flasche anfässt.



ENTSORGUNG

Das Symbol „durchgestrichene Mülltonne“ erfordert die separate Entsorgung von Elektro- und Elektronik-Altgeräten (WEEE). Elektrische und elektronische Geräte können wertvolle, aber gefährliche und umweltgefährdende Stoffe enthalten. Die LARQ iQ Cap enthält einen wiederaufladbaren Lithium-Polymer-Akku. Entsorge die LARQ iQ Cap nicht im Hausmüll. Für Elektroschrott und Geräte wie die LARQ iQ Cap gibt es ein separates Sammelsystem. Beachte alle für die Entsorgung von elektronischen Komponenten geltenden Vorschriften und gesetzlichen Bestimmungen und bringe den Deckel zu der dafür vorgesehenen Sammelstelle für elektronische Produkte. Durch die ordnungsgemäße Entsorgung wird sichergestellt, dass Elektroschrott und Geräte ordnungsgemäß recycelt und wiederverwendet werden. Bitte entsorge die LARQ iQ / LARQ iQ Cap und den LARQ Filter verantwortungsbewusst gemäß den lokalen Richtlinien. Stelle sicher, dass der LARQ Filter unbeschädigt bleibt.

WICHTIGE ANMERKUNGEN

Die LARQ iQ / LARQ iQ Cap darf nur mit kommunal aufbereitetem kaltem Leitungswasser verwendet werden, das von deiner örtlichen Wasserbehörde bereitgestellt wird. Dieses Wasser wird ständig kontrolliert und ist gemäß den gesetzlichen Vorschriften sicher zum Trinken geeignet. Nicht mit Wasser unbekannter Qualität verwenden. Abhängig von der Wasserquelle kann es ratsam sein, bei der Verwendung von LARQ iQ / LARQ iQ Cap zusätzliche Vorsichtsmaßnahmen zu ergreifen, um die Sicherheit des Wassers zu gewährleisten. Wenn von den Behörden eine Anweisung vorliegt, dass Leitungswasser abgekocht werden muss, dann muss das mit LARQ iQ / LARQ iQ Cap optimierte Wasser ebenfalls abgekocht werden. Wenn die Anordnung zum Abkochen des Wassers nicht mehr gilt, bitte die LARQ iQ / LARQ iQ Cap gründlich reinigen und einen neuen LARQ Filter einsetzen. Bei geschwächter Immunität und bei Babys wird allgemein empfohlen Leitungswasser abzukochen. Wasser ist ein Lebensmittel, das für den menschlichen Verzehr bestimmt ist. Daher solltest du das Wasser in

deiner Flasche innerhalb eines Tages aufbrauchen. Wenn du die LARQ iQ / LARQ iQ Cap längere Zeit nicht verwendest, schraube die Flasche auseinander und bewahre die Einzelteile trocken auf.

Lagere Ersatz-Filter immer kühl und trocken in einem fest verschlossenen Behälter. Der Filter ist ein Naturprodukt, das zu leichtem Abrieb von kleinen Kohlepartikeln sowohl in der Verpackung als auch im gefilterten Wasser führen kann. Diese Partikel beeinträchtigen deine Gesundheit nicht und sind nicht gefährlich, wenn sie verschluckt werden. Solltest du Kohlepartikel in deinem gefilterten Wasser entdecken, empfehlen wir, den Filter von allen Seiten gründlich abzuspülen.

Beim Filtern kommt es anfänglich zu einer leichten Erhöhung des Kaliumgehalts des Wassers. Dies ist unbedenklich (so enthält 1 l BRITA-gefiltertes Wasser weniger Kalium als etwa ein Apfel). Solltest du an einer Erkrankung der Nieren leiden und / oder eine spezielle Kaliumdiät einhalten müssen, sprich die Verwendung eines BRITA Wasserfilters bitte zuvor mit deinem Arzt ab.

Haftungsausschluss

Die Nutzung des Produkts erfolgt auf dein eigenes Risiko. Es wird davon ausgegangen, dass du das Produkt freiwillig und in dem vollen Wissen nutzt, dass damit inhärente und/oder damit einhergehende Risiken verbunden sind, und dass du alle Risiken übernimmst und akzeptierst, die mit dem Besitz oder der Verwendung des Produkts verbunden sein können oder daraus entstehen.

Hast du noch Fragen?

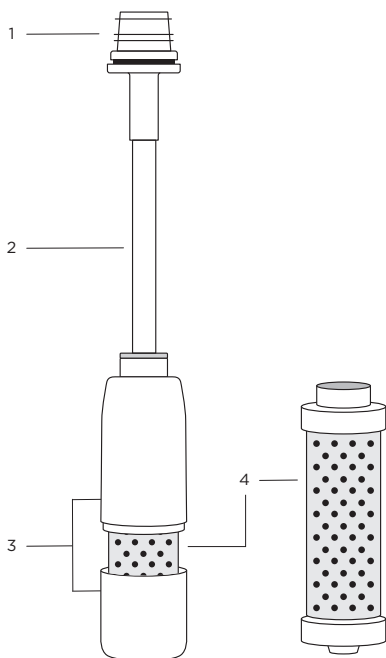
Dann besuche uns unter www.brita.net

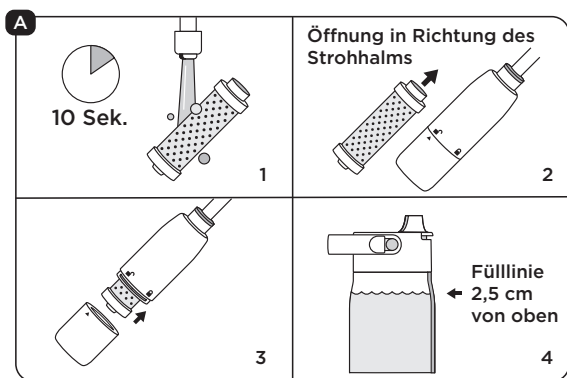


LARQ Filter / LARQ Filter Upgrade Kit

DE

- 1 - Adapter
- 2 - Strohhalm
- 3 - Filtergehäuse
- 4 - LARQ Filter





WICHTIGE SICHERHEITSHINWEISE

Lies alle Produktanweisungen und Sicherheitshinweise dieser Bedienungsanleitung vor Gebrauch aufmerksam durch und halte die Anweisungen bei Nutzung ein. Unsachgemäße Nutzung kann zu Verletzungen führen.

WICHTIG - Das Produkt ist nicht für die Nutzung durch Kinder geeignet. Das Produkt enthält kleine Komponenten, die für Kinder und insbesondere für Kinder unter 3 Jahren gefährlich sein können. Das Produkt außerhalb der Reichweite von Kindern aufbewahren.

Reinige die Außenseite des Produkts mit einem sauberen, feuchten Tuch. Verwende niemals starke Reinigungssprays oder -flüssigkeiten oder ähnliche Chemikalien.

Setze das Produkt nicht Temperaturen unter dem Gefrierpunkt oder über 32°C Außentemperatur aus.

Wie bei jedem Wasseraufbereitungssystem solltest du immer über eine alternative Methode der Wasseraufbereitung verfügen.

REINIGUNG VOR DEM ERSTEN GEBRAUCH

Reinige den Strohhalm (inklusive Adapter) mit mildem Reinigungsmittel. Die Komponenten des Filter Upgrade Kits (mit Ausnahme des Filters) sind spülmaschineneeignet.

A INBETRIEBNAHME DES FILTERS

- 1 Filter 10 Sekunden unter laufendes, kaltes Wasser halten.
- 2 Filter mit der Öffnung zum Strohhalm in das Gehäuse einsetzen.
- 3 Gehäuseunterteil schließen und festdrehen, Strohhalm mit Adapter am Deckel fixieren.
- 4 Die maximale Füllhöhe des Wassers beachten, um eine optimale Funktion zu gewährleisten. Die Flasche ist nicht für die Nutzung von heißem Wasser geeignet.

⚠ EINFÜLLEN

Kein heißes Wasser verwenden.

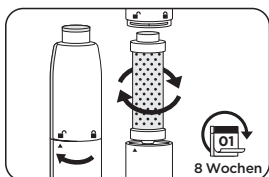
Nur Leitungswasser in Trinkwasserqualität ohne Sedimente verwenden.

Kein kohlenensäurehaltiges Wasser verwenden.

PFLEGE UND WARTUNG

Filterwechsel

Ein Filter kann bis zu 150 Liter Wasser filtern. Wir empfehlen, den Filter mindestens alle 8 Wochen zu wechseln. Aufgebrauchte Filter können im Hausmüll entsorgt werden.



Reinigung

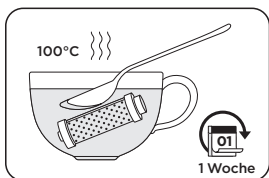
Reinige den Strohhalm (inklusive Adapter) mit mildem Reinigungsmittel. Die Komponenten des Filter Upgrade Kits (mit Ausnahme des Filters) sind spülmaschinengeeignet.

Filterreinigung

Entnimm vor der Reinigung den Filter und lege ihn während der Reinigung auf eine saubere Unterlage.

Wir empfehlen, den Filter wöchentlich in einer sauberen Tasse mit kochendem Wasser zu übergießen. Falls der Filter oben schwimmt, drücke ihn mit einem Löffel auf den Tassenboden. Nach fünf Minuten kann der Filter wieder in das Filtergehäuse eingesetzt werden.

Vergewissere dich, dass deine Hände sauber sind, bevor du den Filter und die Flasche anfässt.



ENTSORGUNG

Bitte entsorge den LARQ Filter verantwortungsbewusst gemäß den lokalen Richtlinien. Stelle sicher, dass der LARQ Filter unbeschädigt bleibt.

WICHTIGE ANMERKUNGEN

Der LARQ Filter darf nur mit kommunal aufbereitetem kaltem Leitungswasser verwendet werden, das von deiner örtlichen Wasserbehörde bereitgestellt wird. Dieses Wasser wird ständig kontrolliert und ist gemäß den gesetzlichen Vorschriften sicher zum Trinken geeignet. Nicht mit Wasser unbekannter Qualität verwenden. Abhängig von der Wasserquelle kann es ratsam sein, bei der Verwendung des LARQ Filters zusätzliche Vorsichtsmaßnahmen zu ergreifen, um die Sicherheit des Wassers zu gewährleisten. Wenn von den Behörden eine Anweisung vorliegt, dass Leitungswasser abgekocht werden muss, dann muss das mit dem LARQ Filter optimierte Wasser ebenfalls abgekocht werden. Wenn die Anordnung zum Abkochen des Wassers nicht mehr gilt, bitte die LARQ Flasche gründlich reinigen und einen neuen LARQ Filter einsetzen. Bei geschwächter Immunität und bei Babys wird allgemein empfohlen Leitungswasser abzukochen. Wasser ist ein Lebensmittel, das für den menschlichen Verzehr bestimmt ist. Daher solltest du das Wasser in deiner Flasche innerhalb eines Tages aufbrauchen. Wenn du die LARQ Flasche längere Zeit nicht verwendest, schraube die Flasche auseinander und bewahre die Einzelteile trocken auf.

Lagere Ersatz-Filter immer kühl und trocken in einem fest verschlossenen Behälter. Der Filter ist ein Naturprodukt, das zu leichtem Abrieb von kleinen Kohlepartikeln sowohl in der Verpackung als auch im gefilterten Wasser führen kann. Diese Partikel beeinträchtigen deine Gesundheit nicht und sind nicht gefährlich, wenn sie verschluckt werden. Solltest du Kohlepartikel in deinem gefilterten Wasser entdecken, empfehlen wir, den Filter von allen Seiten gründlich abzuspülen.

Beim Filtern kommt es anfänglich zu einer leichten Erhöhung des Kaliumgehalts des Wassers. Dies ist unbedenklich (so enthält 1l BRITA-gefiltertes Wasser weniger Kalium als etwa ein Apfel). Solltest du an einer Erkrankung der Nieren leiden und/oder eine spezielle Kaliumdiät einhalten müssen, sprich die Verwendung eines BRITA Wasserfilters bitte zuvor mit deinem Arzt ab.

Haftungsausschluss

Die Nutzung des Produkts erfolgt auf dein eigenes Risiko. Es wird davon ausgegangen, dass du das Produkt freiwillig und in dem vollen Wissen nutzt, dass damit inhärente und/oder damit einhergehende Risiken verbunden sind, und dass du alle Risiken übernimmst und akzeptierst, die mit dem Besitz oder der Verwendung des Produkts verbunden sein können oder daraus entstehen.

Hast du noch Fragen?

Dann besuche uns unter www.brita.net



EN BRITA Water Filter Systems Ltd.,
BRITA House, 9 Granville Way,
Bicester, Oxfordshire,
OX26 4JT, UK

DE BRITA SE
NL Heinz-Hankammer-Straße 1
D-65232 Taunusstein
Verbraucherservice:
Tel.: +49 800 500 19 19

FR BRITA France S.A.R.L. 52,
Boulevard de l'Yerres,
91030 EVRY Cedex, France,
N° Azur 0810 73 15 45

IT BRITA ITALIA S.r.l
Via Zanica, 19K
I-24050 Grassobbio (BG)
Tel: +39 035 203 447
Numero Verde: 800 913 716
Fax: +39 035 199 62 232

PL BRITA Polska Sp. z o.o.
Ołtarzew, ul. Domaniewska 6,
05-850 Ożarów Mazowiecki,
Polska
Tel.: +48 22 721 24 40
Faks: +48 22 721 24 49

ES BRITA Iberia S.L.U.,
PT Carrer de Valencia, 307, 2. 4.,
08009 – Barcelona

Manufacturer, Fabricant, Hersteller, Producent, Fabrikant, Produttore, Fabricante, Üretici Firma: BRITA SE, Heinz-Hankammer-Straße 1, D-65232 Taunusstein, Germany, Tel.: +49 800 500 19 19, www.brita.net

Vertrieb durch, Distribué par, Distribuito da, Importeur, Vertrieb durch, Distribué par, Distribuito da, Importeur: CH BRITA Wasser-Filter-Systeme AG, Gassmatt 6, CH-6025 Neudorf/LU, Switzerland · BRITA Water Filter Systems Ltd., BRITA House, 9 Granville Way, Bicester, Oxfordshire, OX26 4JT, UK