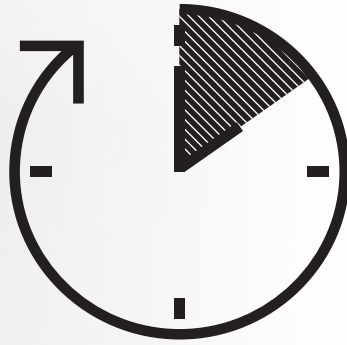


Installationsanleitung

BRITA yource pro top





Selbstinstallation in ca. 90 Minuten

Prüfen Sie vor Beginn der Installation die Installationsvoraussetzungen und stellen Sie sicher, dass Sie alle benötigten Hilfsmittel für die Installation zur Hand haben.

Bei Rückfragen wenden Sie sich gerne an unseren Service.

Installation durch einen BRITA Techniker gewünscht?

Buchen Sie hier die fachmännische
Installation durch einen BRITA Techniker:

www.brita.net

Ein BRITA Techniker ruft Sie nach
der Buchung an und vereinbart einen
Installationstermin mit Ihnen.



Sie haben noch Fragen? Gerne stehen wir Ihnen beratend zur Seite.

 **0611 / 944 98 222**

 **service@brita-yource.de**

 **www.brita.net/contact**

Unsere Servicezeiten sind montags bis freitags 8-17 Uhr.



Sicherheitshinweise

Lesen und beachten Sie die folgenden wichtigen Sicherheitshinweise sorgfältig.

Bestimmungsgemäße Verwendung

Das System „yource pro top“ (im Folgenden auch „System“) mit all seinen Bestandteilen dient ausschließlich zum Entnehmen von gefiltertem, gekühltem, stillem und kohlendioxidhaltigem Wasser. Das System „yource pro top“ wurde für den Bedarf von bis zu 8 Personen im privaten Hausgebrauch konzipiert und konstruiert. Das System darf nur mit Leitungswasser verwendet werden, das von den Wasserwerken bereitgestellt wird. Dieses Leitungswasser erfüllt die gesetzlichen Anforderungen an die Trinkwasserqualität. Das gezapfte Wasser ist für den unmittelbaren Verzehr bestimmt. Zur bestimmungsgemäßen Verwendung gehört auch die Einhaltung aller Angaben in dieser Anleitung. Jede über die bestimmungsgemäße Verwendung hinausgehende oder andersartige Benutzung gilt als Fehlgebrauch. Für aus Fehlgebrauch entstandene Schäden übernimmt BRITA keine Haftung.

WARNUNG!

Fehlgebrauch des Systems kann zu gefährlichen Situationen führen.

- Schließen Sie niemals andere Medien an als in dieser Anleitung beschrieben.
- Überschreiten Sie niemals die zulässigen Grenzwerte der in dieser Anleitung beschriebenen Medien und Verbrauchsmaterialien.

Gefahren durch Stromschlag vermeiden

WARNUNG!

Das System wird mit Strom betrieben.

- Nehmen Sie nie ein System mit Beschädigungen oder schadhaftem Netzkabel in Betrieb. Wenn das System oder das Netzkabel beschädigt sind, wenden Sie sich an den BRITA Kundenservice.
- Bei Hinweisen auf Beschädigungen, beispielsweise Schmorgeruch, trennen Sie das System unverzüglich von der Stromversorgung, indem Sie den Netzstecker aus der Steckdose ziehen, und wenden Sie sich direkt an den BRITA Kundenservice.
- Achten Sie darauf, dass sich das System und das Netzkabel nicht in der Nähe von Wärmequellen befinden.
- Achten Sie darauf, dass das Netzkabel nicht eingeklemmt wird oder an scharfen Kanten scheuert.
- Öffnen und reparieren Sie das System niemals selbst. Nehmen Sie keine Veränderungen daran vor, die nicht in dieser Anleitung beschrieben sind. Reparaturen dürfen ausschließlich durch von BRITA autorisierten Personen mit Originalersatz- und -zubehörteilen durchgeführt werden.
- Tauchen Sie das System sowie die Kabel und Anschlüsse nicht in Wasser oder sonstige Flüssigkeiten.
- Ziehen Sie vor Reinigungsarbeiten den Netzstecker aus der Steckdose. Wischen Sie das Kühl- und Sprudelaggregat feucht, aber niemals nass ab und schützen Sie es vor dauerhaftem Spritzwasser.
- Schließen Sie das System nur an Netzspannung gemäß Typenschild an. Das Typenschild ist auf der Rückseite des Kühl- und Sprudelaggregats angebracht.

Gefahren durch CO₂ vermeiden

WARNUNG!

CO₂ ist ein farb- und geruchloses Gas. Bei hohen Konzentrationen und unzureichender Belüftung besteht Erstickungsgefahr.

- Bei Verdacht einer erhöhten CO₂-Konzentration im Raum belüften Sie den Aufstellungsort und verlassen Sie anschließend den Gefahrenbereich.
- Verlegen Sie den CO₂-Zuleitungsschlauch stets so, dass er nicht geknickt oder gequetscht wird und nicht mit Hitzequellen, korrosiven Flüssigkeiten, scharfen Gegenständen, scharfen Kanten usw. in Berührung kommen kann.
- Der Druck in einem CO₂-Zylinder kann bei unsachgemäßem Umgang zu schweren Verletzungen, sogar bis hin zum Tod führen. Halten, betreiben und lagern Sie daher die CO₂-Zylinder immer nur aufrecht stehend und sichern Sie diese mit der vorgesehenen Halterung gegen Umfallen.
- Verwenden Sie CO₂-Zylinder niemals ohne Druckminderer und tauschen Sie defekte Teile nur durch BRITA Original- und Zubehörteile aus.
- Setzen Sie volle CO₂-Zylinder niemals direkter Sonneneinstrahlung oder erhöhten Temperaturen aus und bewahren Sie sowohl volle als auch leere CO₂-Zylinder außerhalb der Reichweite von Kindern auf.

Gefahren durch Verunreinigungen vermeiden

WARNUNG!

- Schließen Sie das System ausschließlich an Wasseranschlüsse an, die Wasser führen, das von den Wasserwerken bereitgestellt wird. Dieses Leitungswasser erfüllt die gesetzlichen Anforderungen an die Trinkwasserqualität.
- Tauschen Sie die Filterkartusche spätestens nach 12 Monaten.

- Tauschen Sie die Filterkartusche nach einer Nichtbenutzung von mehr als 2 Monaten, auch wenn das Intervall von 12 Monaten noch nicht vorüber ist.
- Tauschen Sie die Filterkartusche nach Beendigung einer Abkochaufforderung durch die Behörden aus.

Gefahren durch zu hohen Wasserdruck vermeiden

Hinweis!

Trinkwasser wird je nach Örtlichkeit mit einem Wasserdruck von 4 bis 7 bar zur Verfügung gestellt. Bei einem Wasserdruck von mehr als 4 bar kann es zu Schäden an dem System kommen.

- Verändern Sie niemals die Einstellung am mitgelieferten Wasserdruckminderer.
- Betreiben Sie das System niemals ohne Wasserdruckminderer.

Gefahren durch brennbares Kältemittel vermeiden

Die Geräte enthalten das Kältemittel R600a. Dieses Kältemittel ist umweltfreundlich, aber brennbar. Die Raumgröße muss mindestens 1 m³ pro 8 g Kältemittel betragen. Die Kältemittelmenge in Ihrem Gerät ist auf dem Typenschild des Gerätes angegeben.

Angaben zur Raumtemperatur sind der Gebrauchsanleitung zu entnehmen.

Zusätzlich sind die folgenden Hinweise zu Geräten mit Kältemittel R600a zu beachten:

- Den Kältemittelkreislauf nicht beschädigen. Austretendes Kältemittel kann sich entzünden.
- Im Falle eines Austritts von Kältemittel alle Arten von offenen Feuerquellen entfernen und den Raum gründlich lüften. Den Netzstecker nicht aus der Steckdose ziehen, da er zu einer Zündquelle werden kann.
- Das Gerät nur in gut belüfteten Bereichen betreiben. Die Lüftungsöffnungen nicht blockieren. Ohne ausreichende Belüftung können sich explosive Gasgemische bilden.

Gefahren für bestimmte Personengruppen vermeiden

WARNUNG!

Hinweis für Nierenkranke und Dialysepatienten:

Durch den Filtriervorgang kann es zu einem leicht erhöhten Kaliumgehalt im Wasser kommen. Allerdings enthält 1 Liter BRITA gefiltertes Wasser weniger Kalium als z. B. ein Apfel. Sollten Sie eine spezielle Kaliumdiät einhalten müssen, empfehlen wir Ihnen eine vorherige Abstimmung mit Ihrem Arzt.

WARNUNG!

Das System kann von Kindern ab 8 Jahren und von Personen mit verringerten physischen, sensorischen oder mentalen Fähigkeiten oder Mangel an Erfahrung und/oder Wissen benutzt werden, wenn sie beaufsichtigt werden oder bezüglich des sicheren Gebrauchs des Systems unterwiesen wurden und die daraus resultierenden Gefahren verstanden haben.

Kinder dürfen mit dem System nicht spielen. Reinigung und der Austausch von Komponenten dürfen nicht von Kindern ohne Beaufsichtigung durchgeführt werden.

Abkochaufforderung der Behörden

Im Falle einer Aufforderung zum Abkochen des Leitungswassers von offizieller Stelle gilt diese auch für BRITA gefiltertes Wasser.

Bei einer Abkochaufforderung:

1. Schalten Sie das System aus.
2. Unterbrechen Sie die Wasserzufuhr, indem Sie das Absperrventil am Wasserdruckminderer schließen.
3. Trennen Sie die Verbindung zum yource CO₂-Zylinder.

Nach Ende der Abkochaufforderung:

1. Tauschen Sie die Filterkartusche.
2. Stellen Sie die Wasserversorgung wieder her, indem Sie das Absperrventil am Wasserdruckminderer wieder öffnen.
3. Stellen Sie die Verbindung zum CO₂-Zylinder wieder her.
4. Schalten Sie das System wieder ein.
5. Zapfen Sie ca. 10 Liter kohlenstoffhaltiges Wasser und ca. 4 Liter stilles Wasser.
6. Schütten Sie das gezapfte Wasser weg.

Bei weiteren Fragen steht Ihnen unser Kundenservice gerne zur Verfügung.

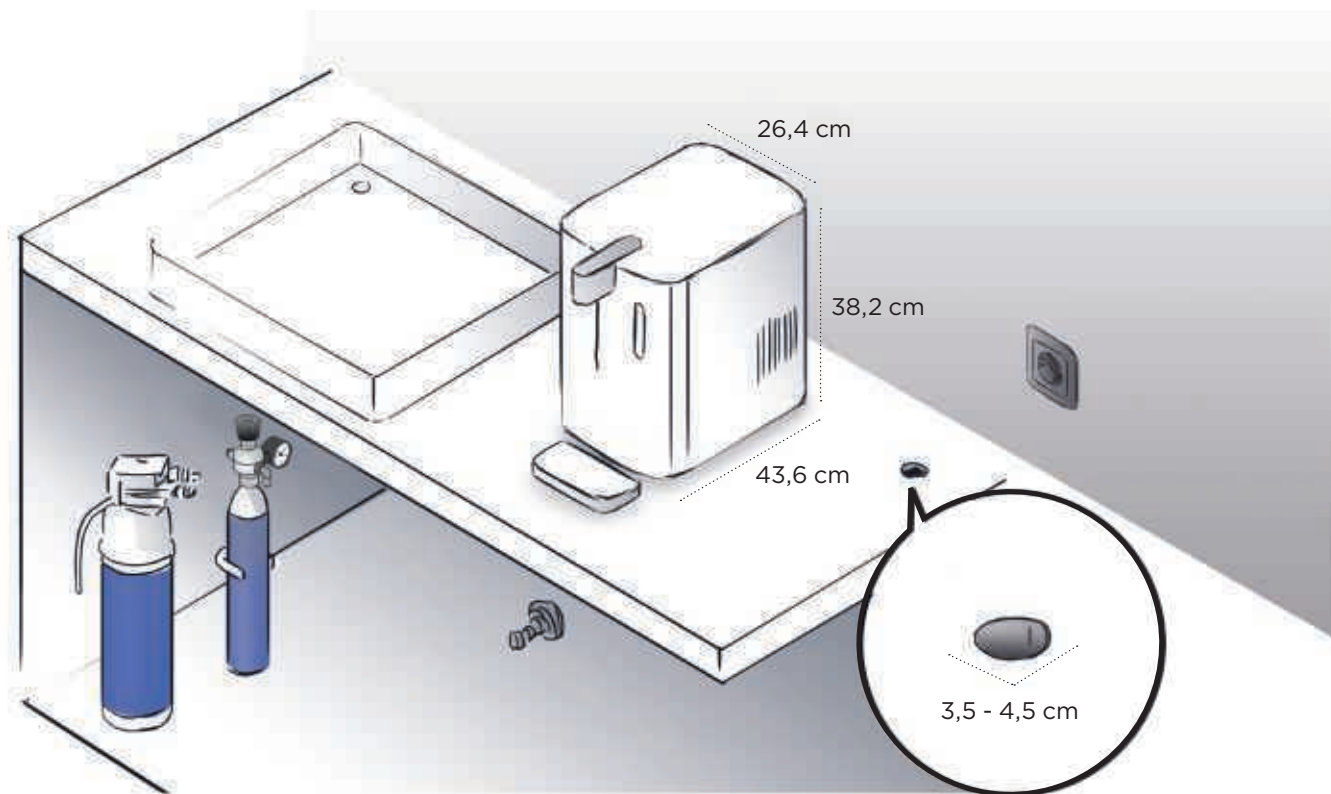
Das bietet Ihnen Ihr BRITA yource pro top

- Gefiltertes, gekühltes Wasser in Still und Sprudel
- Ungekühltes stilles BRITA Wasser
- Individueller Sprudelgrad
- Wasser gekühlt auf 4 °C, 6 °C, 8 °C oder 10 °C
- Dosierfunktion konfigurierbar
- Filterwechselanzeige

NACHHALTIG, KOMFORTABEL, INNOVATIV UND INDIVIDUELL



Installationsvoraussetzungen



1

Wasserzufuhr

Für die Wasserzufuhr muss ein funktionstüchtiger Kaltwasseranschluss vorhanden und erreichbar sein. Die Eckventile müssen funktionsfähig sein. Dafür prüfen Sie bitte, ob sie sich auf- und zudrehen lassen. Der Wasserdruck sollte 2 bar betragen, d. h. das Wasser muss im Strahl aus dem Wasserhahn fließen.

2

Steckdose

Zur Installation des Systems benötigen Sie eine frei zugängliche Steckdose (230 V, 50 Hz) mit einer Absicherung von mindestens 10 Ampere, geeignet für gängige Stecker des Typs F. Sollte sich in unmittelbarer Nähe des Aufstellortes keine Steckdose befinden, können Sie eine geeignete Verlängerung oder Mehrfachsteckdose verwenden. Die angegebene Gesamtwattzahl aller an der Mehrfachsteckdose angeschlossenen Geräte darf nicht überschritten werden. Es kann auch eine Steckdose im Unterschrank verwendet werden, hierbei muss der Durchmesser der Durchführung durch die Arbeitsplatte 4,5 cm betragen.

3

Bohrungen

Der Durchmesser der Bohrung für die Durchführung durch die Arbeitsplatte beträgt 4,5 cm, wenn neben Wasser- und CO₂-Schlauch auch das Netzkabel in den Unterschrank geführt wird. Wenn Sie den Strom oberhalb der Arbeitsplatte einstecken, reicht ein Bohrloch von 3,5 cm.

4

Abmessungen des Geräts

Das Aufschichtgerät hat eine Größe von B 26,4 x T 43,6 x H 38,2 cm inklusive Tropfschale. Der Filter inkl. Filterkopf sowie der CO₂-Zylinder mit Druckminderer werden im Unterschrank installiert, in dem die jeweiligen Halterungen an der Schrankwand verschraubt werden können. Der CO₂-Zylinder muss aufrecht betrieben werden und vor dem Umfallen gesichert sein, die Höhe einschließlich des Druckminderers beträgt 43 cm.

Installationsanleitung

BRITA yource pro top

Vor Beginn aller Arbeiten lesen Sie bitte die Anleitung einmal vollständig durch. Informationen zu Einstellungen, Pflege und Wartung finden Sie im beiliegenden Handbuch.

Diese Hilfsmittel benötigen Sie:

Sofern Sie die Bohrung in der Holz-Arbeitsplatte vornehmen, empfehlen wir Ihnen den Einsatz eines Blendrings (dieser ist nicht im Lieferumfang enthalten).

- Lochsäge oder Forstnerbohrer
- Wasserpumpen- oder Rohrzange
- Maulschlüssel 19 mm
- Maulschlüssel 29 mm
- Inbusschlüssel 4 mm
- 10-Liter-Eimer
- Schrauben für die Fixierung der CO₂-Zylinder-Wandhalterung, empfohlen wird eine Kreuzschlitzschraube mit Linsenkopf 4 x 16 mm und ein dazu passender Schraubendreher
- Optional: Blendring für das Bohrloch

Für die Installation des Systems yource pro top wird ein Zugang in den Unterschrank benötigt. Sollten Sie eine Bohrung benötigen, prüfen Sie, ob der Netzstecker oberhalb oder unterhalb der Arbeitsplatte eingesteckt sein wird. Wird der Netzstecker oberhalb der Arbeitsplatte gesetzt, benötigen Sie ein Bohrloch mit 3,5 cm Durchmesser zur Durchführung des Wasserschlauchs und des CO₂-Verbindungsschlauchs. Wenn der Netzstecker unter der Arbeitsplatte sitzen soll, wird eine Bohrung von gesamt 4,5 cm benötigt.

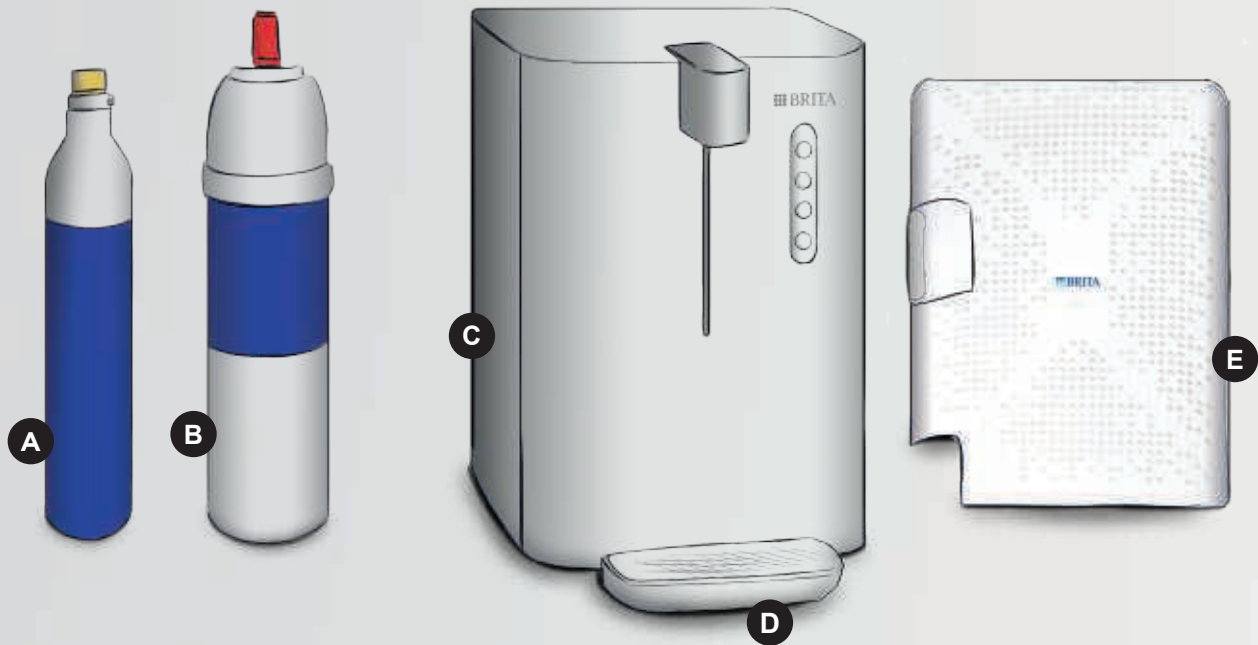
Sollten Sie bei der Bohrung unsicher sein, empfehlen wir Ihnen, einen Fachmann zu beauftragen.

Bitte packen Sie das System vorsichtig aus und überprüfen Sie den Lieferumfang. Das Auf Tischgerät bitte aufrecht aufstellen.

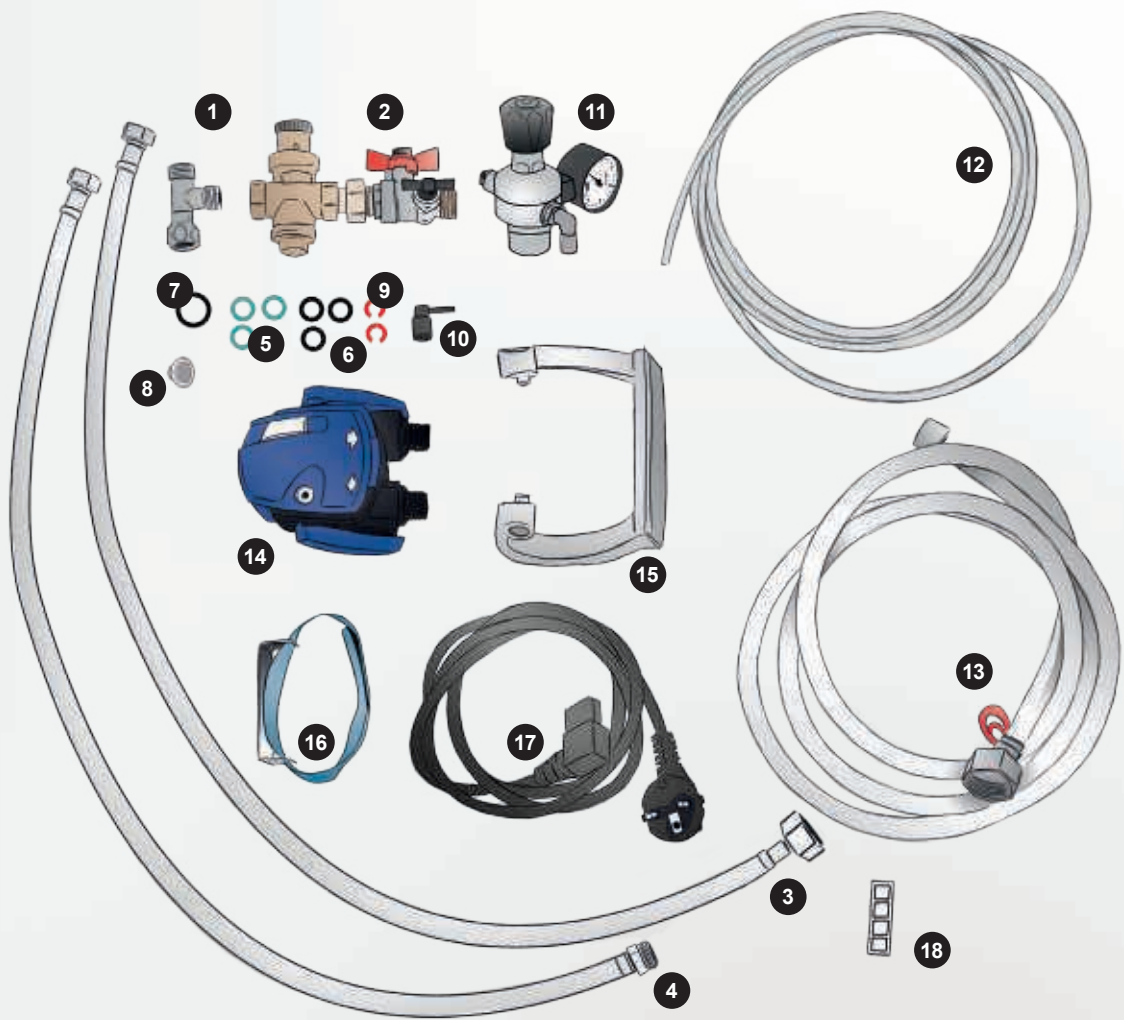
Materialübersicht Lieferung yource pro top:

- Auf Tischgerät
- Tropfschale
- Rückwand
- BRITA Filterkartusche
- Filterkopf mit Wandhalterung
- CO₂-Zylinder mit Wandhalterung
- CO₂-Druckminderer
- Wasserdruckminderer mit Absperrventil
- Anschlusskomponenten (werden bei der Installation benötigt)
- Handbuch
- Installationsanleitung
- Wasserhärte-Teststreifen

Lieferumfang BRITA yource pro top



| | |
|---|----------------------------------|
| A | yource CO ₂ -Zylinder |
| B | BRITA yource Filterkartusche |
| C | BRITA yource pro top Aufschgerät |
| D | Tropfschale |
| E | Rückwand-System |



| | |
|----|---|
| 1 | T-Stück |
| 2 | Wasserdruckminderer mit Absperrventil |
| 3 | Anschlussschlauch 0,8 m 3/8" ÜM - 1/2" ÜM |
| 4 | Verlängerungsschlauch 0,8 m 3/8" ÜM - 3/8" AG |
| 5 | Flachdichtung grün 3 x |
| 6 | Flachdichtung schwarz 3 x |
| 7 | 1/2-Zoll-Dichtung |
| 8 | Siebichtung 1x |
| 9 | Sicherungsclip rot 2 x |
| 10 | Winkelstück für CO ₂ -Zuleitung |
| 11 | CO ₂ -Druckminderer |

| | |
|----|---|
| 12 | CO ₂ -Zuleitungsschlauch |
| 13 | Anschlussschlauch 2,0 m 3/8" ÜM - 3/4" ÜM |
| 14 | Filterkopf |
| 15 | Wandhalterung Filterkartusche |
| 16 | Wandhalterung CO ₂ -Zylinder |
| 17 | Stromkabel mit Netzstecker |
| 18 | Wasserhärte-Teststreifen 2 x |

Allgemeine Hinweise zur Montage von Edelstahl-Flexschläuchen

Die Lebensdauer einer Schlauchleitung kann durch eine fehlerhafte Montage stark beeinträchtigt werden. Daher spielt neben der Lagerung die Handhabung des Produkts eine große Rolle.

Bitte beachten Sie folgende Hinweise:

- Prüfen Sie, ob der Schlauch die für die Anwendung nötige Länge hat. Biegen, Dehnen oder Verdrehen des Schlauchs können zu Leckagen/reduzierter Lebensdauer führen.
- Zum Schutz der Anschlüsse und deren Dichtelemente wird bei der Montage eines Gewindeanschlusses ein maximales Anzugsdrehmoment von 10 Nm empfohlen.
- Vermeiden Sie mögliche weitere Belastungen des Schlauchs nach der Montage.
- Änderungen der Einbausituation nach der Montage können zusätzliche Biegungen und/oder Verdrehungen im Schlauch verursachen, welche sich negativ auf die Lebensdauer des Schlauchs auswirken.
- Betriebsdruck und -temperatur dürfen die Angaben des Herstellers nicht überschreiten.

| Min. Biegeradius | Max. Druck | Max. Temperatur | Max. Zugbelastung |
|------------------|------------|-----------------|-------------------|
| 30 mm | 70 bar | 85 °C | 600 N |

- Nach der Montage darf der Schlauch nicht aus der installierten Form gebracht werden. Änderungen der Einbausituation oder Außeneinwirkungen wie Fremdkörper, die an den Schlauch drücken, sind daher ausdrücklich zu vermeiden.
- Gequetschte bzw. geknickte Schläuche sind auszutauschen!



Eine große Beeinträchtigung auf die Lebensdauer haben Biegungen unmittelbar hinter dem verpressten Anschluss des Schlauchs. Versuchen Sie, diese durch einen längeren Schlauch zu vermeiden. Es wird empfohlen, den Schlauch erst 30 mm hinter der Presshülse zu biegen.



Achten Sie darauf, dass der Schlauch durch die Montage nicht unnötig belastet wird. Vermeiden Sie z. B. eine Dehnung des Schlauchs, wenn dieser zu kurz ist.



Vermeiden Sie starke und/oder unnötige Biegungen im Schlauch, da diese zu Knicken führen und die Lebensdauer des Schlauchs verkürzen können.



Achten Sie ebenfalls darauf, dass der Schlauch sich nicht bei der Montage in sich verdreht. Auch dies belastet den Schlauch unnötig und kann die Lebensdauer verringern.

Schritt-für-Schritt-Anleitung

1



Prüfen Sie die Notwendigkeit einer Bohrung und die entsprechende Größe des Bohrlochs (3,5 cm, wenn Netzkabel nicht durchgeführt werden muss, 4,5 cm, wenn Netzstecker ebenfalls durch das Loch geführt wird).

Stellen Sie das System dafür an die gewünschte Stelle und markieren Sie dann die Bohrfläche. Mit geeignetem Werkzeug können Sie die Bohrung selbst durchführen oder Sie beauftragen einen Fachmann.

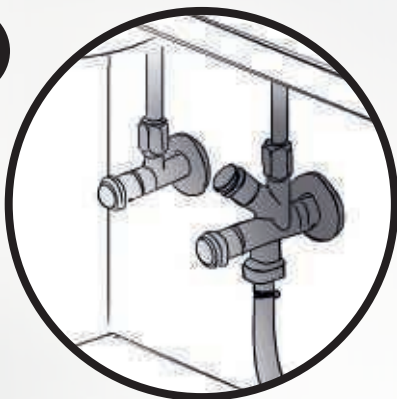


HINWEIS:

Bitte prüfen Sie, ob die vorhandene Flachdichtung an Ihrem alten Eckventil noch intakt ist. Sollte diese porös oder beschädigt sein, besorgen Sie sich bitte einen Ersatz im Bau- oder Fachmarkt, um undichte Stellen zu vermeiden.

Unter der Arbeitsplatte

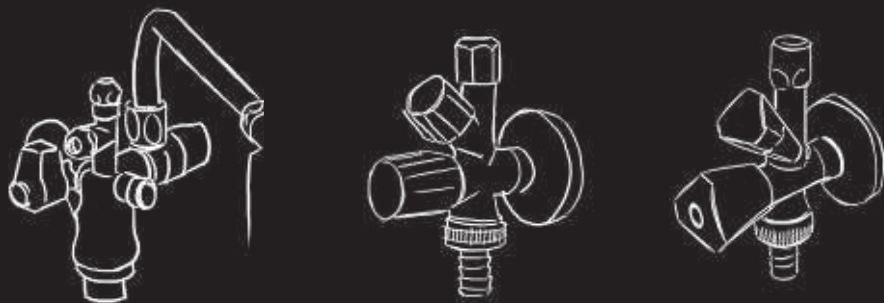
2



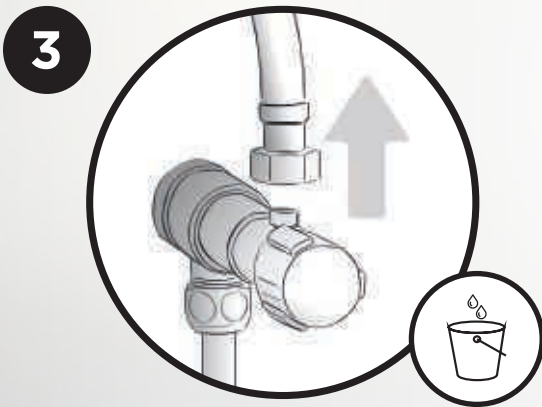
Das System wird am Kaltwasserventil angeschlossen. Dieses ist in der Regel das größere Ventil. Ist eine Spülmaschine angeschlossen, ist diese immer am Kaltwasseranschluss angebracht. Ist keine Spülmaschine angeschlossen, können beide Ventile gleich aussehen. Dann testen Sie durch das Laufenlassen von Warmwasser, welches Ventil sich erwärmt. Dieses ist das Warmwasserventil. Verwenden Sie dann das andere (Kaltwasser-) Ventil. Links befindet sich das Warmwasser- und rechts das Kaltwassereckventil.



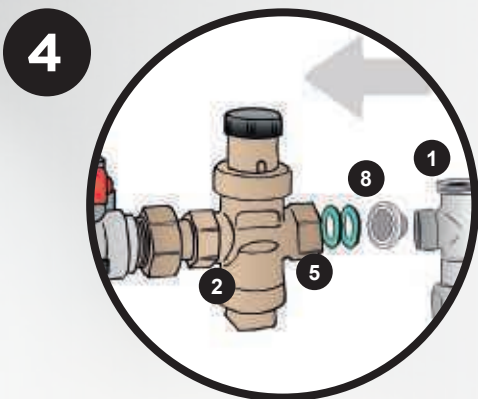
HINWEIS: Das Kaltwassereckventil kann folgende Formen haben:



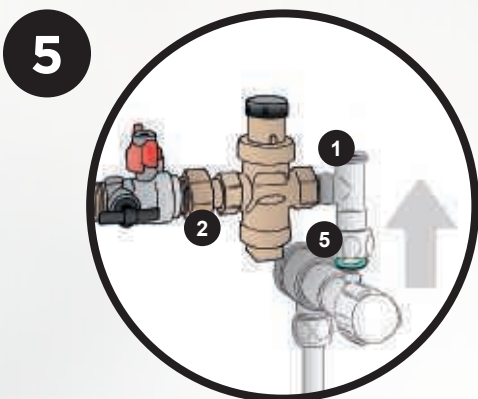
Sollten Sie weiterhin unsicher sein, melden Sie sich gerne bei unserem Kundenservice. Bitte beachten Sie hierfür die Servicezeiten.



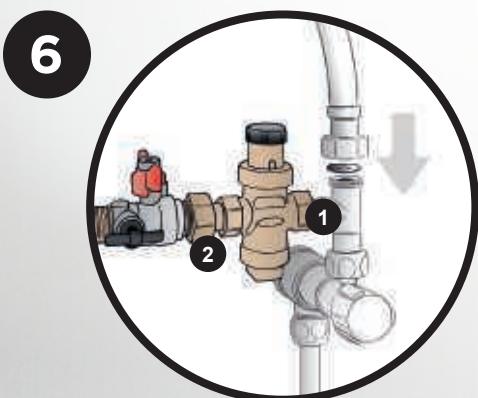
Schließen Sie die Wasserzuleitung am Eckventil und stellen Sie einen Eimer unter. Schrauben Sie den am Eckventil befestigten Kaltwasseranschluss Ihrer Küchenarmatur ab, um das mitgelieferte T-Stück anzuschließen.



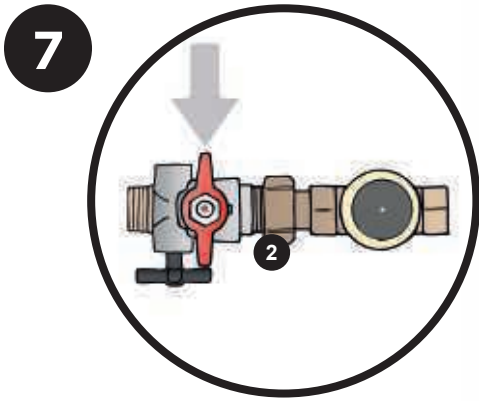
Legen Sie die Siebkorbichtung in angegebener Richtung in das T-Stück und die beiden Flachdichtungen (grün) in den Wasserdruckminderer ein und montieren Sie das T-Stück am Wasserdruckminderer. Durch Verringerung der Anzahl der montierten Dichtungen (grün) kann die Position des aufgeschraubten Wasserdruckminderers angepasst werden. Ziehen Sie das T-Stück mit der Wasserpumpen- oder Rohr- zange fest. Verschließen Sie die Kontrollöffnungen am Wasserdruckminderer mit den beiliegenden Verschlüssen. Die Einbaurichtung können Sie individuell wählen.



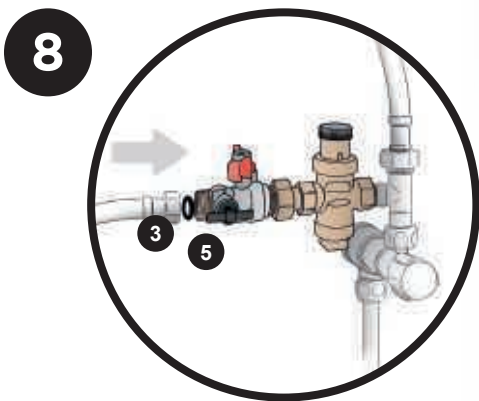
Montieren Sie das T-Stück mitsamt Wasserdruckminderer und einer grünen Flachdichtung am Eckventil. Ziehen Sie den Verschluss auch hier mit dem Maulschlüssel (19 mm) fest. Sollte sich der Wasserdruckminderer nach hinten drehen, einfach festhalten und festdrehen.



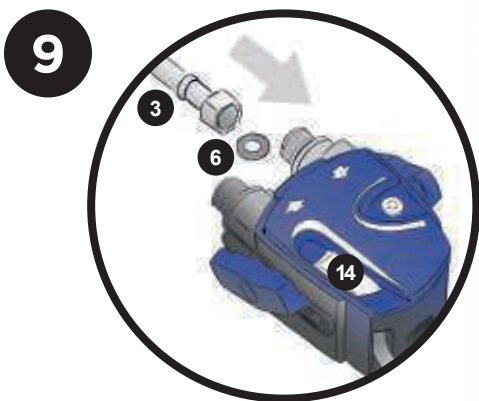
Schrauben Sie den vorher am Eckventil befestigten Anschluss Ihrer Küchenarmatur mit dem entsprechenden Dichtungsring am T-Stück an und ziehen Sie die Überwurfmutter mit dem Maulschlüssel (19 mm) nach.



Stellen Sie sicher, dass das Absperrventil (rot) am Druckminderer geschlossen ist. Geschlossen ist das Absperrventil, wenn es quer zur Fließrichtung des Wassers steht.



Schrauben Sie den Anschlusschlauch mit der 1/2"-Flachdichtung (schwarz) am Druckminderer an. Ziehen Sie diesen mit einem Maulschlüssel (19 mm) nach.



Schließen Sie die andere Seite des Anschlusschlauches mit einer Flachdichtung (schwarz) am Filterkopf (Anschluss „IN“) an. Mit Maulschlüssel (19 mm) vorsichtig nachziehen.



Ziehen Sie den Schlauch am Filterkopf heraus, sodass dieser herunterhängt.

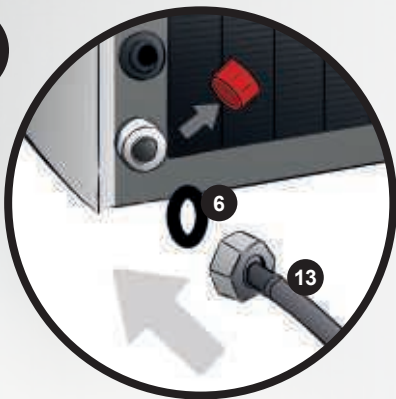
Über der Arbeitsplatte

11



Nehmen Sie das Auf Tischgerät vorsichtig aus der Verpackung.

12



Schrauben Sie die rote Abdeckkappe auf der Rückseite des Auf Tischgerätes ab. Schließen Sie den langen Anschluss Schlauch mit 3/4"-Gewinde mit der hinter der roten Abdeckkappe liegenden schwarzen Flachdichtung an der Rückseite des Gerätes an. Bitte leicht nachziehen mit Wasserpumpen- oder Rohr zange oder mit Maulschlüssel (19 mm). Das andere Ende des Schlauchs wird durch die Bohrung unter die Arbeitsplatte geführt.



HINWEIS:

Bei Bedarf weiterer Verlängerungen wenden Sie sich bitte an den BRITA younce Kundenservice.

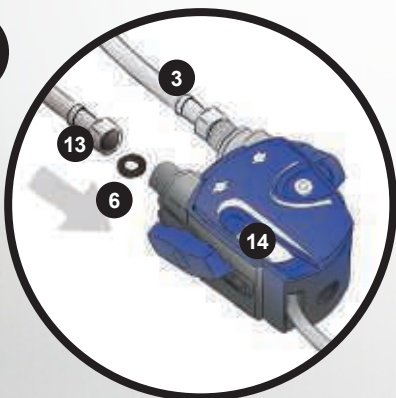


ACHTUNG:

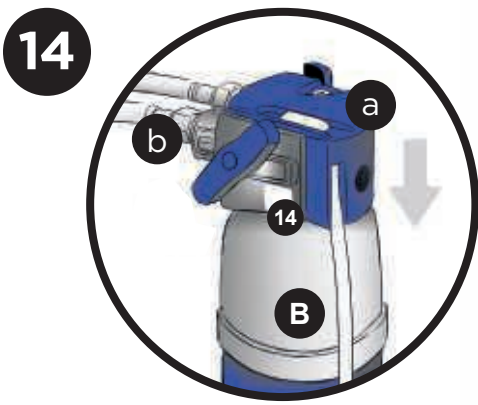
Verwenden Sie nach der Filterkartusche ausschließlich von BRITA mitgelieferte Schläuche und Dichtungen. Die Verwendung von im Baumarkt erhältlichen Schläuchen und Dichtungen kann zu Geschmacksbeeinträchtigungen führen aufgrund nicht geeigneter Materialien. BRITA verwendet für Schläuche ausschließlich hochwertige Materialien wie Edelstahl und spezielle Kunststoffe.

Unter der Arbeitsplatte

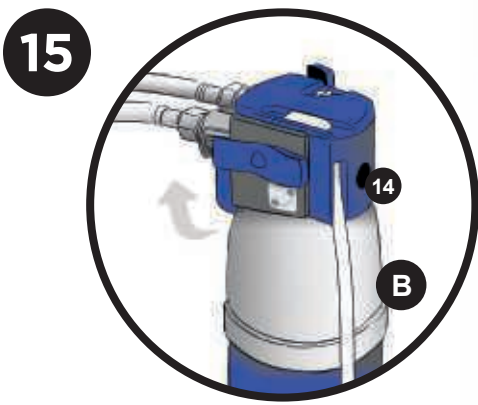
13



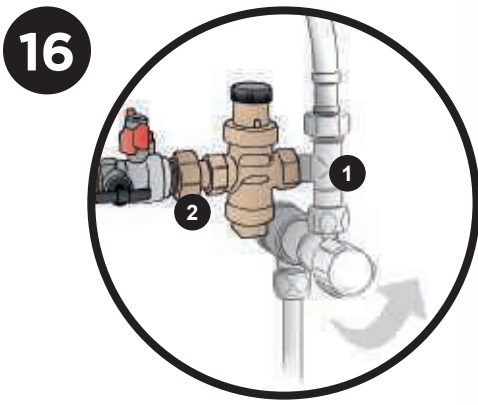
Schließen Sie die 3/8"-Gewindeseite des langen Anschluss schlauchs mit einer Flachdichtung (schwarz) an den Filterkopf (Anschluss „OUT“) an. Ziehen Sie den Verschluss mit dem Maulschlüssel (19 mm) vorsichtig fest.




Entfernen Sie die rote Schutzkappe vom BRITA Filter. Drücken Sie den Filterkopf auf den Filter (a), bis dieser hörbar einrastet (klicken).

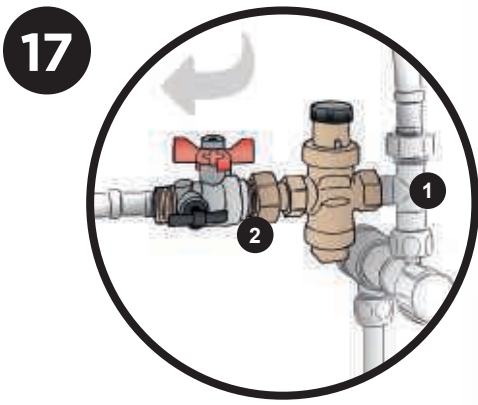


Verriegeln Sie den Filterkopf auf der Filterkartusche, indem Sie den Verriegelungsschalter auf beiden Seiten waagrecht drehen.



Öffnen Sie den Wasserzulauf des Eckventils, indem Sie gegen den Uhrzeigersinn drehen.

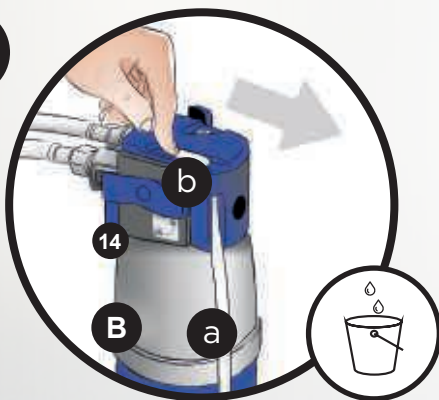
 **HINWEIS:** Prüfen Sie anschließend direkt die Verschraubungen bis zum Wasserdruckminderer, ob Wasser austritt.



Öffnen Sie das Absperrventil am Druckminderer, indem Sie das rote Absperrventil parallel zum Wasserdruckminderer drehen. Jetzt ist die Wasserzufuhr geöffnet.

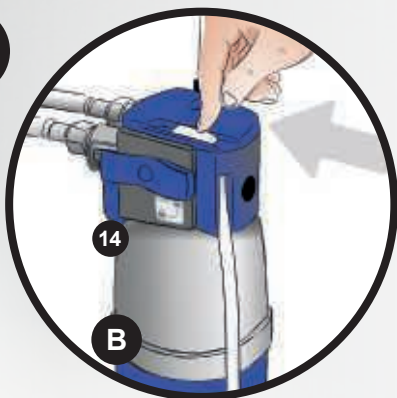
**HINWEIS:**

Bitte prüfen Sie die Verschraubungen vom Druckminderer bis zum System.

18

Stellen Sie einen Eimer unter den Spülschlauch (a) des Filters. Öffnen Sie den Spülventil-Schieber (b) am Filterkopf.

Vorsicht, das Wasser kommt in einem starken Strahl und kann spritzen.

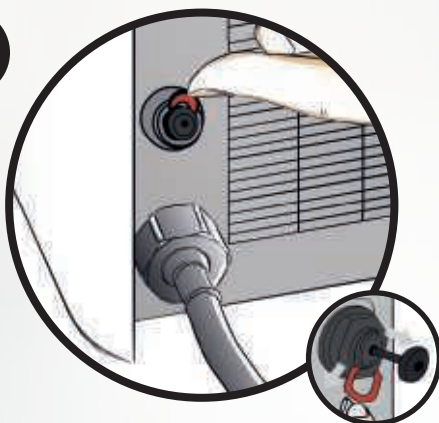
19

Lassen Sie mindestens 8 Liter Wasser durch den Filter laufen. Schließen Sie den Spülventil-Schieber am Filterkopf wieder, wenn ein klarer Wasserfluss ohne Luft einschlüsse erkennbar ist (kein Spritzen mehr).

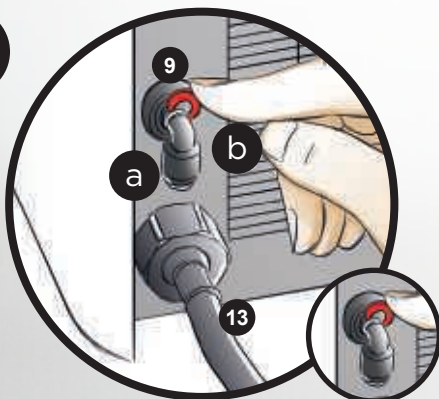
Über der Arbeitsplatte

**HINWEIS:**

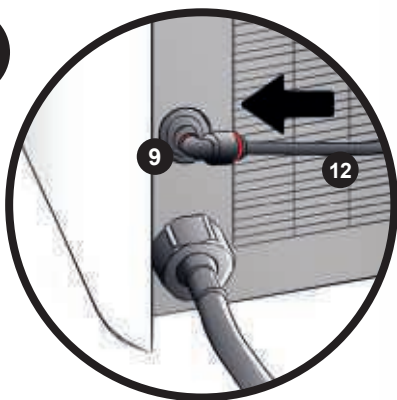
Optional kann die beiliegende Filterhalterung (Nr. 13) mit passenden Schrauben (nicht Teil des Lieferumfangs) unter der Spüle angebracht werden. Hierzu benötigen Sie einen Schraubendreher oder einen Akkuschrauber und die passenden Schrauben. Diese sind nicht im Lieferumfang enthalten. Der Filterkopf wird dann rechts und links in die Halterung eingeklickt. Der Filter kann auch liegend oder ungesichert betrieben werden.

20

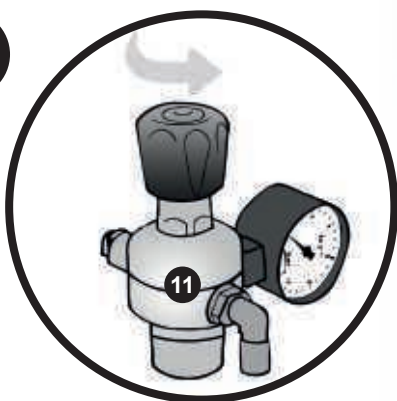
Entfernen Sie den schwarzen Stopfen, indem Sie den Sicherungsclip abziehen, den Klemmring wie dargestellt eindrücken und den schwarzen Stopfen herausziehen.

21

Stecken Sie jetzt das Winkelstück für die CO₂-Zuleitung auf (a) und bringen Sie den roten Sicherungsclip hinter dem Klemmring am Auf Tischgerät an (b).

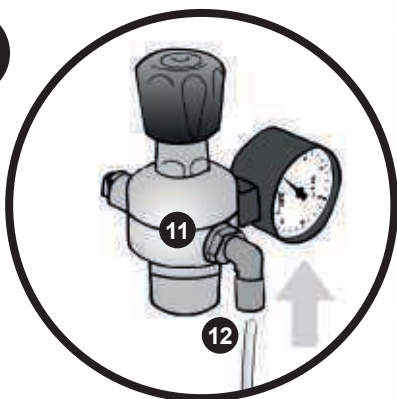
22

Stecken Sie den CO₂-Schlauch in den Einsteckventilverbinder, bis er sich nicht mehr schieben lässt. Setzen Sie den zweiten Sicherungsclip hinter den Klemmring am Winkelstück.

23

Kontrollieren Sie, ob der CO₂-Druckminderer geschlossen ist (Regler bis zum Anschlag gegen den Uhrzeigersinn drehen).

Unter der Arbeitsplatte

24

Wird der CO₂-Zylinder im Spülenunterschrank platziert, führen Sie den CO₂-Schlauch durch die Bohrung in der Arbeitsplatte.

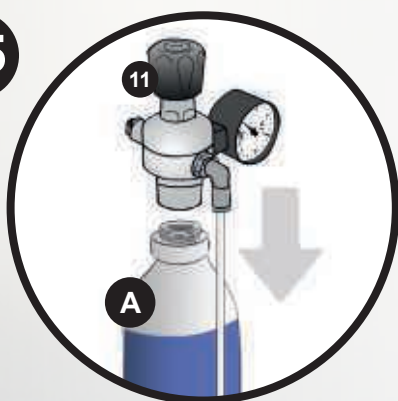
Schließen Sie den CO₂-Schlauch an den CO₂-Druckminderer an, indem Sie ihn hineinschieben, bis Sie einen Widerstand spüren.

**HINWEIS:**

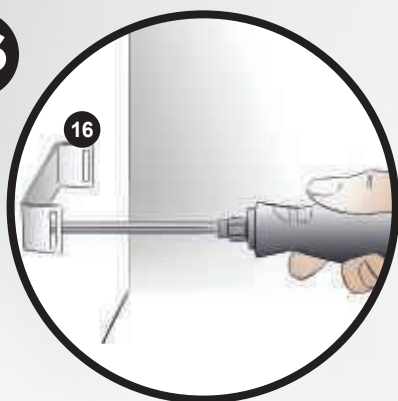
Das Anschlussstück am CO₂-Druckminderer ist beweglich, kein Festziehen nötig.

**HINWEIS:**

Der Schlauch kann durch einen geraden Schnitt mit einem sauberen Messer oder einer Schere gekürzt werden. Prüfen Sie aber vorher, ob das Kürzen sinnvoll und notwendig ist.

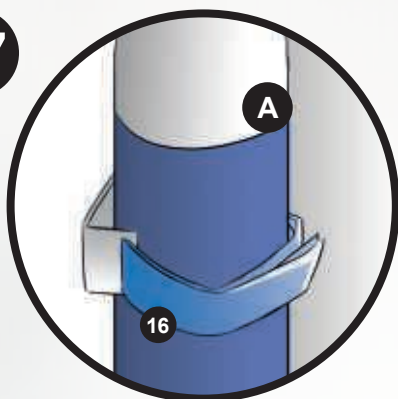
25

Entfernen Sie die gelbe Schutzkappe auf dem Gewinde des CO₂-Zylinders. Schrauben Sie den CO₂-Druckminderer fest bis zum Anschlag auf den CO₂-Zylinder. Der CO₂-Zylinder muss senkrecht eingeschraubt werden, bitte kippen Sie den Zylinder nicht!

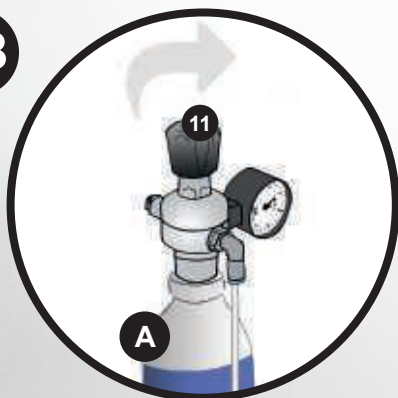
26

Unsere Empfehlung: Montieren Sie die Wandhalterung für den CO₂-Zylinder an der Schrank-Innenseite. Die Schrauben sind nicht im Lieferumfang enthalten.

Beachten Sie:
Der CO₂-Zylinder muss stehend betrieben und vor dem Umfallen gesichert sein.

27

Stellen Sie den CO₂-Zylinder in die Wandhalterung (stets senkrecht). Sichern Sie den CO₂-Zylinder mit dem Verschluss.

28

Öffnen Sie den CO₂-Druckminderer im Uhrzeigersinn, bis der Zeiger auf 4 bar steht. Wir empfehlen die Einstellung auf 4 bar. Sollte Ihnen später zu wenig Kohlensäure im Glas sein, können Sie hier den Druck auf maximal 5 bar erhöhen.

Bitte prüfen Sie diese Einstellung noch einmal nach ca. 2 Stunden und justieren Sie gegebenenfalls nach, sollte der Druck nachgelassen haben.

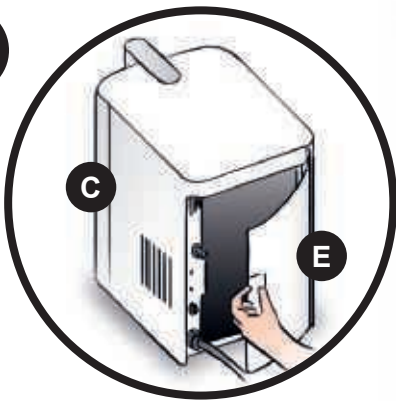
29



Stecken Sie das Stromkabel in das Auftischgerät und den Stecker in die Steckdose. Sollten Sie eine Steckdose im Unterschrank verwenden, führen Sie das Netzkabel bitte durch die Bohrung mit einem Durchmesser von mindestens 4,5 cm.

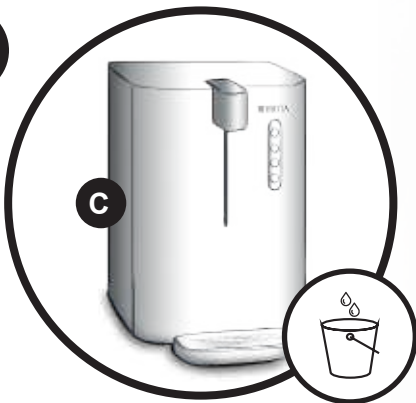
Das System ist jetzt funktionsfähig.

30






Bringen Sie die Rückwand an der Rückseite des Auftischgerätes an und schließen Sie die Rückwand.




31



Entnehmen Sie nun vor dem ersten Glas bitte folgende Mengen und schütten Sie diese bitte weg. Sie sind nicht zum Verzehr geeignet und dienen nur der Durchspülung vor Inbetriebnahme.

-  1 Liter ungekühltes stilles Wasser
-  2 Liter gekühltes stilles Wasser
-  5 Liter gekühltes Sprudelwasser

32

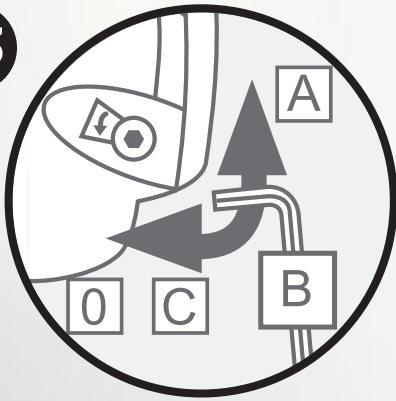
| | Einstellung |
|--|--|
| Anzahl der Reaktionsfelder, die ihre Farbe verändert haben | <p>A</p>  |
| Anzahl der Reaktionsfelder, die ihre Farbe verändert haben | <p>B</p>  |
| Anzahl der Reaktionsfelder, die ihre Farbe verändert haben | <p>C</p>  |

Testen Sie zunächst die Karbonathärte mit dem mitgelieferten Teststreifen.

Anwendung des Teststreifens:

- Alle Testfelder des Teststreifens 1 Sekunde lang in ein Glas mit 15 – 30 °C warmem Leitungswasser eintauchen (nicht unter laufendes Wasser halten!).
- Überschüssiges Wasser vom Teststreifen abschütteln und nach 1 Minute feststellen, wie viele Testfelder die Farbe geändert haben.


33



Bei einer P 1000 oder P 3000-S Filterkartusche ändern Sie die Wasserhärteeinstellung auf dem Filterkopf mit dem Inbusschlüssel (4 mm). Drehen Sie den Schlüssel in Pfeilrichtung, bis „C“ im Fenster erscheint. Drehen Sie den Schlüssel gegen die Pfeilrichtung, bis „A“ im Fenster erscheint. Bei einer A 1000 Filterkartusche stellen Sie die Härte im Fenster auf „0“.

34






Um den Härtegrad einzustellen, halten Sie die Menütaste (Rückseite) 5 Sekunden gedrückt. Die Tasten an der Vorderseite des Systems blinken blau, drücken Sie die Menütaste einmal kurz, bis die Tasten an der Vorderseite rot blinken. Sie befinden sich nun in den Filtereinstellungen. Drücken Sie die Taste  einmal kurz. Die Härteeinstellungen öffnen sich und die aktuelle Einstellung wird angezeigt.


35

| Filterkopf | Taste | Bedeutung |
|------------|---|---------------------|
| C |  | Sehr hartes Wasser |
| B |  | Hartes Wasser |
| A |  | Mittelhartes Wasser |
| 0 |  | Weiches Wasser |

Zum Verändern des Härtegrades drücken Sie die entsprechende Taste wie angegeben passend zu der Einstellung am Filterkopf. Halten Sie die Menütaste 5 Sekunden gedrückt, um die Einstellungen zu speichern, oder warten Sie 15 Sekunden, bis das System automatisch speichert. Das Menü wird automatisch nach diesem Vorgang geschlossen.

36

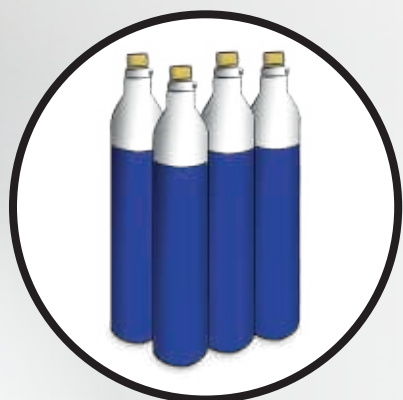
| Taste | Bedeutung |
|---|-----------|
|  | P 3000-S |
|  | P1000 |
|  | A 1000 |

Um den Filtertyp einzustellen, halten Sie die Menütaste (Rückseite) 5 Sekunden gedrückt. Die Tasten an der Vorderseite des Systems blinken blau, drücken Sie die Menütaste einmal kurz, bis die Tasten an der Vorderseite rot blinken. Sie befinden sich nun in den Filtereinstellungen. Drücken Sie die Taste  einmal kurz, um zu den Filtertypeneinstellungen zu gelangen. Die Filtertypeneinstellungen öffnen sich und die aktuelle Einstellung wird angezeigt. Zum Verändern des Filtertyps drücken Sie die entsprechende Taste wie in der Abbildung angegeben.

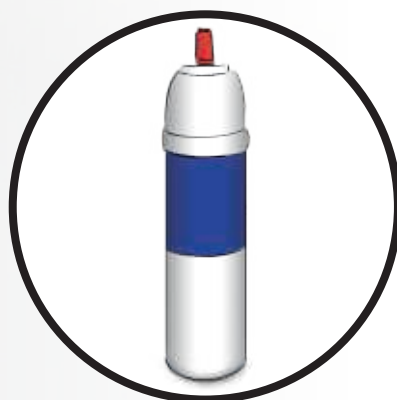
Halten Sie die Menütaste 5 Sekunden gedrückt, um die Einstellungen zu speichern, oder warten Sie 15 Sekunden, bis das System automatisch speichert. Das Menü wird automatisch nach diesem Vorgang geschlossen.

BRITA Yource Refill

Das Refill-Angebot an CO₂ und Filter finden Sie im BRITA Online-Shop auf www.brita.net



4er-Pack yource CO₂



BRITA yource Filterkartusche



Sie haben es geschafft und jetzt können Sie endlich Ihr Lieblingswasser genießen. Prost!

Informationen zum Filterwechsel und CO₂-Wechsel sowie weiteren Einstellungsoptionen finden Sie im beiliegenden Handbuch (Gebrauchsanweisung).

Sollten Sie Fragen oder Probleme mit der Installation haben oder sind Sie mit dem System unzufrieden und benötigen weitere Informationen, steht Ihnen unser Kundenservice gerne zur Verfügung, um Ihre Situation individuell zu besprechen und eine Lösung zu finden - per Telefon oder E-Mail.

Sie haben noch Fragen? Gerne stehen wir Ihnen beratend zur Seite.



0611 / 944 98 222



service@brita-yource.de



www.brita.net/contact

Unsere Servicezeiten sind montags bis freitags 8-17 Uhr.

Wir wünschen Ihnen jeden Tag viel Freude mit Ihrem System!

Ihr BRITA Team



 facebook.com/brita.deutschland

 instagram.com/brita.deutschland

 youtube.com/@brita_group

BRITA SE

Heinz-Hankammer-Straße 1
65232 Taunusstein
Deutschland

www.brita.net

Stand: 05/2024, Version 1.0
BRITA SE
Druckfehler und Irrtümer vorbehalten.

 **BRITA**